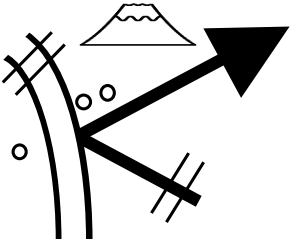
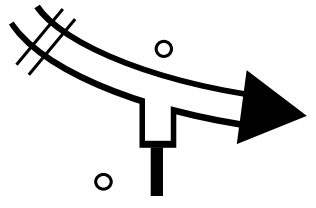
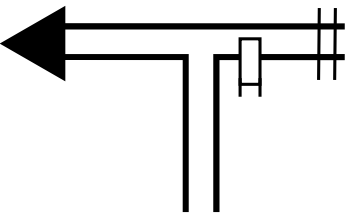
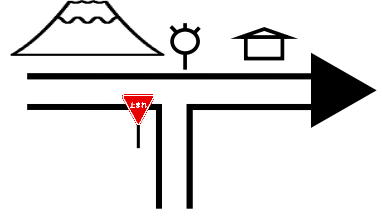
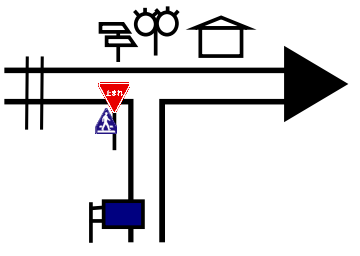


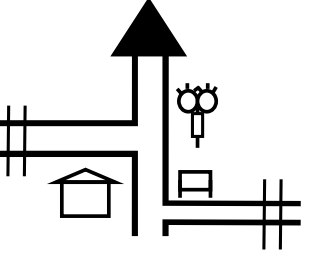
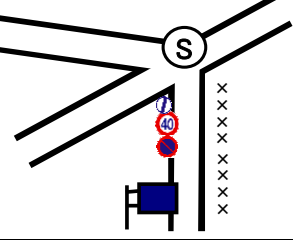
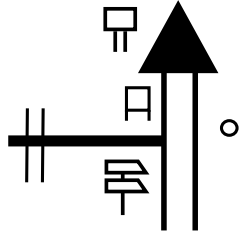
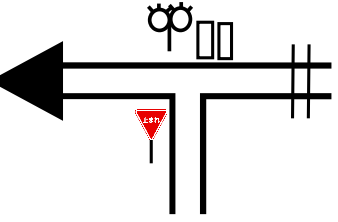
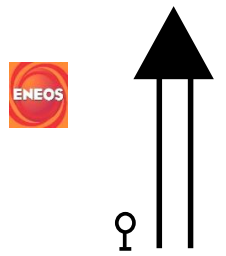
KM-TOTAL		DESIGNATION	COMMENT
KM-INTER			
0.00			<b>START</b> Touratech Travel event 2021 Sep 11-12 Fujigane <b>4<sup>th</sup></b> Anniversary
1	0.00		
0.55			
2	0.55		
0.66			R
3	0.11		
1.72			SO
4	1.06		
2.39			L
5	0.67		

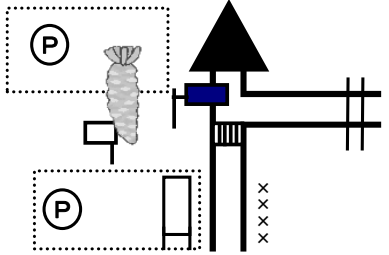
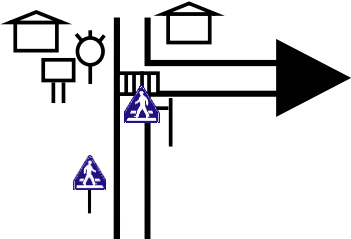
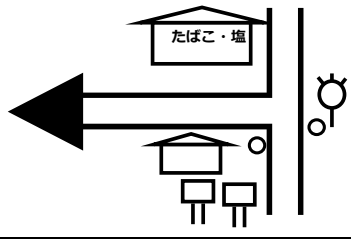
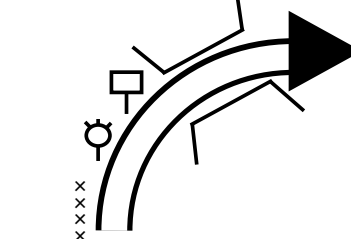
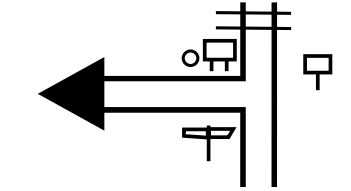
KM-TOTAL		DESIGNATION	COMMENT
KM-INTER			
3.10			朝霧オススメ① STAR MEADOWS 富士ヶ嶺キャンプ場 星空が最高！
6	0.71		
3.67			L
7	0.57		
4.15			R
8	0.48		
4.64			
9	0.49		
6.11			R
10	1.47		

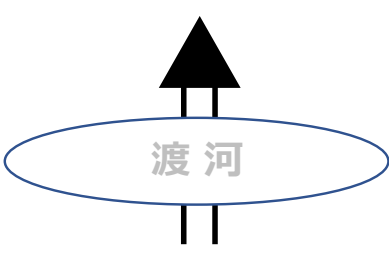
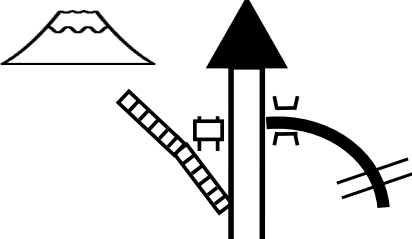
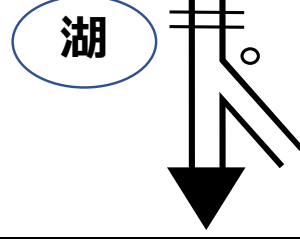
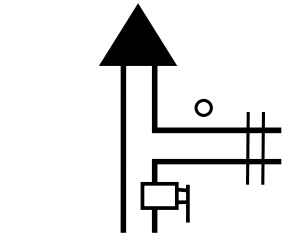
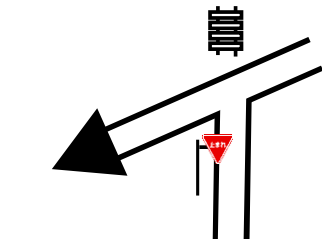
KM-TOTAL		DESIGNATION	COMMENT
	KM-INTER		
6.35			<b>CAP</b> <b>245°</b>
11	0.24		
6.70			
12	0.35		
6.94			
13	0.24		
7.37			
14	0.43		
8.19			<b>!</b> 徐行 キャンプ場
15	0.82		

KM-TOTAL		DESIGNATION	COMMENT
	KM-INTER		
8.51			
16	0.32		
9.83			<b>CAP</b> <b>155°</b>
17	1.32		
10.47			朝霧オススメ②  富士山 撮影スポット
18	0.64		
11.20			
19	0.73		
12.27			
20	1.07		

KM-TOTAL		DESIGNATION	COMMENT
	KM-INTER		
12.75			
21	0.48		
13.44			
22	0.69		
14.15			
23	0.71		
15.56			
24	1.41		
18.66			
25	3.10		

KM-TOTAL		DESIGNATION	COMMENT
	KM-INTER		
18.97			
26	0.31		
21.48			CAP 260°
27	2.51		
21.88			
28	0.40		
22.26			
29	0.38		
22.63			
30	0.37		

KM-TOTAL		DESIGNATION	COMMENT
KM-INTER			
23.30			
31	0.67		
23.62			!! 徐行
32	0.32		
23.69			この先 指示無き分岐は SO
33	0.07		
24.16			この先 山道 対向車・コケ 要注意
34	0.47		
24.86			
35	0.70		

KM-TOTAL		DESIGNATION	COMMENT
KM-INTER			
25.19			! 歩行者・対向車
36	0.33		
25.47			
37	0.28		
26.61			
38	1.14		
26.66			
39	0.05		
28.18			
40	1.52		

KM-TOTAL		DESIGNATION	COMMENT
KM-INTER			
29.20			
41	1.02		
29.97			朝霧オススメ③ Field Dogs Garden ドッグランのある キャンプ場
42	0.77		
33.10			朝霧オススメ④ スカイ朝霧 パラグライダーの ○○○○体験!
43	3.13		
33.99			
44	0.89		
35.49			
45	1.50		

KM-TOTAL		DESIGNATION	COMMENT
KM-INTER			
36.98			
46	1.49		
37.21			
47	0.23		
38.92			
48	1.71		
39.05			
49	0.13		
39.58			<b>GOAL !</b> Touratech Travel event 2021 Sep 11-12 Fujigane <b>4<sup>th</sup></b> Anniversary
50	0.53		